

Technické specifikace kompresorů GX 2-3-4-5-7-11

TYP KOMPRESORU	Max. pracovní tlak		Výkonost FAD*			Instalovaný výkon motoru		Hladina hluku**	Hmotnost (kg/libry)***	
	bar(e)	psi	l/s	m ³ /h	cfm	kW	hp	dB(A)	Pack	Full Feature
PROVEDENÍ 50 Hz										
GX 2	10	145	4,0	14,4	8,5	2,2	3	61	165/364	200/441
GX 3	10	145	5,3	19,1	11,2	3	4	61	165/364	200/441
GX 4	10	145	7,8	28,1	16,5	4	5	62	165/364	200/441
GX 5	10	145	10,0	36,0	21,2	5,5	7,5	64	165/364	200/441
GX 7	7,5	109	19,6	70,6	41,5	7,5	10	65	245/540	314/692
	10	145	16,1	58,0	34,1	7,5	10	65	245/540	314/692
	13	189	12,9	46,4	27,3	7,5	10	65	245/540	314/692
GX 11	7,5	109	27,0	97,2	57,2	11	15	67	257/567	326/719
	10	145	23,3	83,9	49,4	11	15	67	257/567	326/719
	13	189	19,0	68,4	40,3	11	15	67	257/567	326/719
PROVEDENÍ 60 Hz										
GX 2	10,3	150	4,0	14,4	8,5	2,2	3	61	165/364	200/441
GX 4	10,3	150	7,8	28,1	16,5	4	5	62	165/364	200/441
GX 5	10,3	150	10,0	36,0	21,2	5,5	7,5	64	165/364	200/441
GX 7	7,4	107	19,5	70,2	41,3	7,5	10	67	245/540	314/692
	9,1	132	17,3	62,3	36,7	7,5	10	67	245/540	314/692
	10,8	157	14,9	53,6	31,6	7,5	10	67	245/540	314/692
	12,5	181	12,3	44,3	26,1	7,5	10	67	245/540	314/692
GX 11	7,4	107	27,8	100,1	58,9	11	15	68	257/567	326/719
	9,1	132	24,7	88,9	52,3	11	15	68	257/567	326/719
	10,8	157	22,5	81,0	47,7	11	15	68	257/567	326/719
	12,5	181	20,0	72,0	42,4	11	15	68	257/567	326/719

* Výkonost jednotky měřený podle ISO 1217, příloha C, poslední vydání.

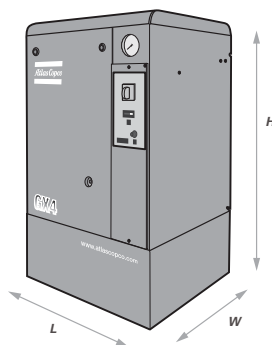
** Střední hladina hluku měřená podle zkušebních předpisů Pneurop/Cagi PNBNTC2; tolerance 3 dB(A).

*** Montovaný na vzdušniku. Standardní velikost vzdušniku, GX 2-5: 200 l / 60 galonů, GX 7-11: 270 l / 80 galonů.

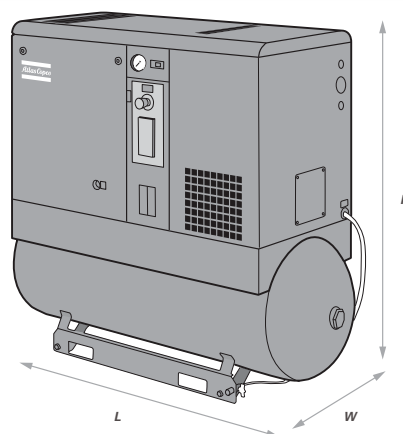
Volitelné vybavení

	GX 2-5	GX 2-5 FF	GX 7-11	GX 7-11 FF
Integrovaný dochlazovač	Není k dispozici	Není k dispozici	•	Instalováno
Odlučovač vody (expedován odděleně)	Není k dispozici	Instalováno	•	Instalováno
Časově řízené odvádění kondenzátu z odlučovače vody (dodávány odděleně)	Není k dispozici	Není k dispozici	•	Není k dispozici
Časově řízené odvádění kondenzátu ze vzdušniku (jen provedení s montáží na vzdušniku)	•	•	•	•
Elektronické odvádění kondenzátu z odlučovače vody (dodávány odděleně)	Není k dispozici	Instalováno	•	Instalováno
Elektronické odvádění kondenzátu ze vzdušniku (jen provedení s montáží na vzdušniku 500 l / 120 galonů)	•	•	•	•
Vestavěná filtrační souprava DDx	Není k dispozici	Není k dispozici	Není k dispozici	•
Vestavěná vysoce účinná filtrační souprava PDx	Není k dispozici	•	Není k dispozici	•
Vzdušník 500 l / 120 galonů (jen provedení s montáží na vzdušniku)	Není k dispozici	Není k dispozici	•	•
Termostat pro tropické prostředí	Není k dispozici	Není k dispozici	•	•

	D (mm)	Š mm	V (mm)
PROVEDENÍ PACK MONTOVANÉ NA PODLAHU			
GX 2-5	620	605	975
GX 7-11	810/840*	590	1085
PROVEDENÍ FULL FEATURE MONTOVANÉ NA PODLAHU			
GX 2-5	N/A	N/A	N/A
GX 7-11	1205/1235*	590	1085
PROVEDENÍ PACK MONTOVANÉ NA VZDUŠNÍKU			
GX 2-5	1420	575	1280
GX 7-11**	1533	590	1332
PROVEDENÍ FULL FEATURE MONTOVANÉ NA VZDUŠNÍKU			
GX 2-5	1420	575	1280
GX 7-11**	1533	590	1332



GX 2-5 montované na podlahu



GX 7-11 FF montované na vzdušniku

* Délka včetně vstupního roštu.

** Rozměry kompresorů GX 7-11 montovaných na vzdušniku jsou 1935 x 590 x 1463 mm (D x Š x V) s 500l vzdušníkem a 1880 x 590 x 1463 mm (D x Š x V) se vzdušníkem 120 galonů.